

แบตเตอรี่แพค BA-624

กพสพ.สส.

➤ Battery Pack BA-624



ภาระโหลด : ส่ง 1 นาที่, รับ 2 นาที่, ฝังรอก 7 นาที่
: (625 mA, 135 mA, 33mA)

คาบเวลาทดสอบ : ต่อเนื่อง 24 ชม.

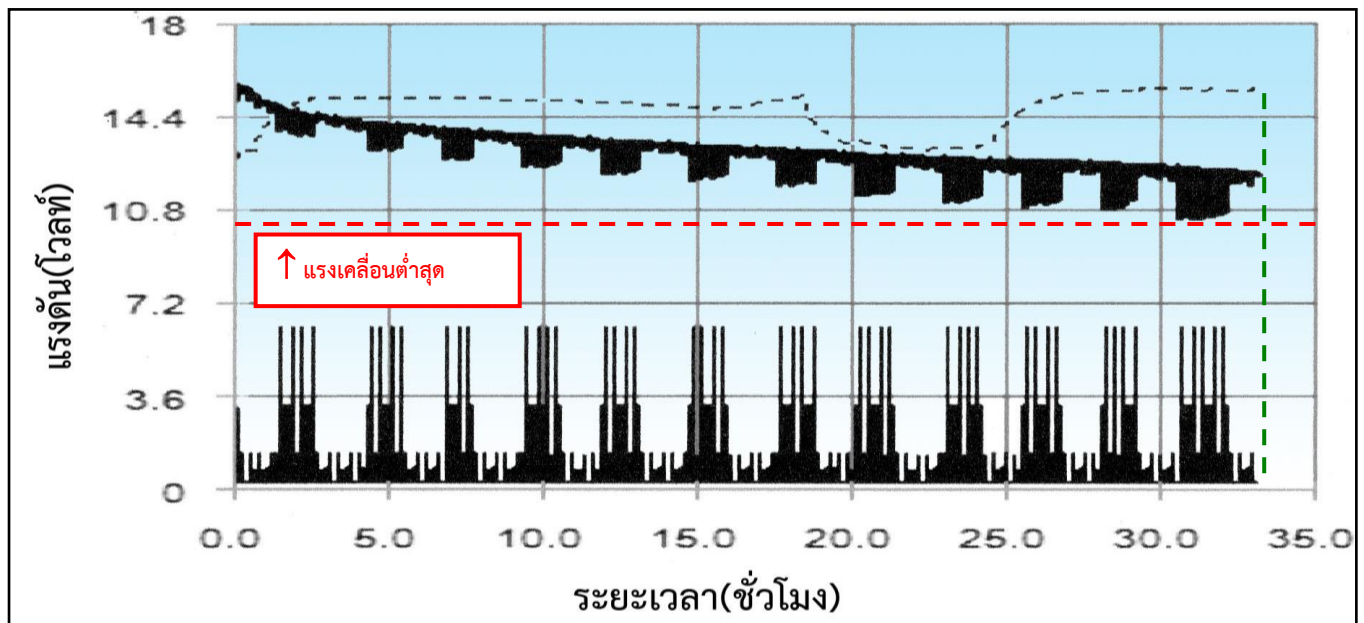
แรงเคลื่อนต่ำสุด : 10 โวลต์

อุณหภูมิที่ทดสอบ : 25 °C

เวลามาตรฐาน : 32 ชั่วโมง

เวลาที่ทดสอบได้ : 33 ชั่วโมง 17 นาที

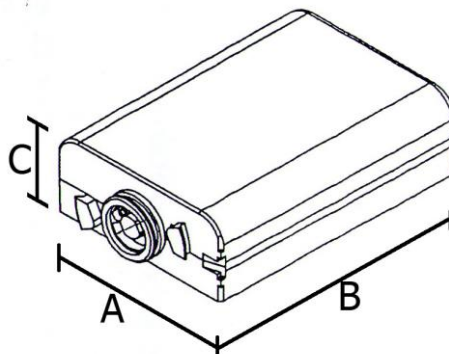
➤ กราฟแสดงการปล่อยกระแส



➤ ลักษณะเฉพาะ

ชื่อเรียก	BA-624
ต้นแบบ	-
ชนิด	อัลคาไลน์ แมงกานีส
แรงดันปกติ	15 โวลต์
จำนวนเซลล์ภายใน	LR6 20 เซลล์
น.น.มาตรฐาน	540 กรัม
อุณหภูมิที่เก็บ	10°C ถึง 25°C

➤ มิติของแบตเตอรี่



มิติ	ขนาด (มม.)
A	75.0
B	120.0
C	37.0